

Трансформаторы напряжения заземляемые
серии ЗНОЛ.06

Руководство по эксплуатации

1ГГ.671 240.001 РЭ

Настоящее руководство по эксплуатации (РЭ) содержит сведения о назначении, конструкции, характеристиках заземляемых трансформаторов напряжения серии ЗНОЛ.06 (далее – «трансформаторы»), изготавливаемых для внутрироссийских поставок, для атомных станций (АС) и указания, необходимые для правильной их эксплуатации.

1 Нормативные ссылки

1.1 В настоящем руководстве по эксплуатации использованы ссылки на следующие стандарты:

ГОСТ 8.216-2011 ГСИ. Трансформаторы напряжения. Методика поверки

ГОСТ 9.014-78 ЕСЗКС. Временная противокоррозионная защита изделий.

Общие требования

ГОСТ 1516.3-96 Электрооборудование переменного тока на напряжения от 1 до 750 кВ. Требования к электрической прочности изоляции

ГОСТ 1983-2001 Трансформаторы напряжения. Общие технические условия.

ГОСТ 3134-78 Уайт-спирит. Технические условия

ГОСТ 4751-73 Рым-болты. Технические условия

ГОСТ 8865-93 Системы электрической изоляции. Оценка нагревостойкости и классификация

ГОСТ 9557-87 Поддон плоский деревянный размером 800×1200 мм. Технические условия

ГОСТ 10877-76 Масло консервационное К-17. Технические условия

ГОСТ 15150-69 Машины, приборы и другие технические изделия. Исполнения для различных климатических районов. Категории, условия эксплуатации, хранения и транспортирования в части воздействия климатических факторов внешней среды

ГОСТ 15543.1-89 Изделия электротехнические и другие технические изделия. Общие требования в части стойкости к климатическим внешним воздействующим факторам

ГОСТ 21130-75 Изделия электротехнические. Зажимы заземляющие и знаки заземления. Конструкция и размеры

ГОСТ 23216-78 Изделия электротехнические. Хранение, транспортирование, временная противокоррозионная защита, упаковка. Общие требования и методы испытаний

ГОСТ 28779-90 Материалы электроизоляционные твердые. Методы определения воспламеняемости под воздействием источника зажигания

ГОСТ 30631-99 Общие требования к машинам, приборам и другим техническим изделиям в части стойкости к механическим внешним воздействующим факторам при эксплуатации

ГОСТ 32137-2013 Совместимость технических средств электромагнитная. Технические средства для атомных станций. Требования и методы испытаний

ГОСТ 32144-2013 Электрическая энергия. Совместимость технических средств электромагнитная. Нормы качества электрической энергии в системах электроснабжения общего назначения

ГОСТ Р 50648-94 Совместимость технических средств электромагнитная. Устойчивость к магнитному полю промышленной частоты. Технические требования и методы испытаний

ГОСТ Р 51318.11-2006 Совместимость технических средств электромагнитная. Промышленные, научные, медицинские и бытовые (ПНМБ) высокочастотные устройства. Радиопомехи промышленные. Нормы и методы измерений

РД 34.20.501-95 Правила технической эксплуатации электрических станций и сетей Российской Федерации

РД 34.45-51-300-97 Объем и нормы испытаний электрооборудования

Правила по охране труда при эксплуатации электроустановок (от 24.07.2013 г. № 328н).

НП-001-97 Общие положения обеспечения безопасности атомных станций ОПБ 88/97 (ПНАЭ Г-01-011-97)

НП-031-01 Нормы проектирования сейсмостойких атомных станций

Правила устройства электроустановок. Седьмое издание. Шестое издание.

Правила технической эксплуатации электроустановок потребителей.

2 Требования безопасности

2.1 При проведении всех работ должны выполняться правила техники безопасности, действующие на предприятии, эксплуатирующем трансформаторы.

При подготовке к эксплуатации и проведении технического обслуживания должны выполняться «Правила устройства электроустановок», «Правила по охране труда при эксплуатации электроустановок» и «Правила технической эксплуатации электрических станций и сетей Российской Федерации».

2.2 Требования безопасности при проверке трансформаторов – по ГОСТ 8.216.

2.3 Обязательно выполнить защитное заземление трансформаторов:

– ЗНОЛ.06 от 3 до 24 кВ с помощью четырех крепежных втулок, установленных в основании трансформатора;

– ЗНОЛ.06 на 27 и 35 кВ с помощью вывода заземления.

Вариант заземления вторичных обмоток определяется потребителем в соответствии со схемой вторичных присоединений трансформаторов.

2.4 Производство монтажных работ на трансформаторах без снятия напряжения с первичной обмотки не допускается.

3 Описание и работа трансформаторов

3.1 Назначение трансформаторов

Трансформаторы предназначены для применения в электрических цепях переменного тока частотой 50 Гц с номинальным напряжением от 3 до 35 кВ включительно с целью передачи сигнала измерительной информации приборам измерения, защиты, автоматики, сигнализации и управления.

Трансформаторы используются в электроэнергетике, в том числе для атомных станций (АС), и предназначены для установки в комплектные распределительные устройства (КРУ) внутренней установки или другие закрытые распределительные устройства (ЗРУ), а также для встраивания в токопроводы турбогенераторов.

Допускается длительная эксплуатация трансформаторов вне гарантированного класса точности, при нагрузке, не превышающей предельную мощность.

Трансформаторы ЗНОЛ.06 от 3 до 27 кВ изготавливаются в климатическом исполнении «У» категории размещения 3 по ГОСТ 15150, ЗНОЛ.06-35(27) – в климатическом исполнении «УХЛ» категории размещения 2.1 по ГОСТ 15150 и предназначены для эксплуатации в следующих условиях:

- высота установки над уровнем моря – не более 1000 м;
- верхнее рабочее значение температуры окружающего воздуха, с учетом превышения температуры воздуха в токопроводе или КРУ, 55 °С;
- относительная влажность воздуха не более 98 % при 25 °С;
- нижнее значение температуры окружающего воздуха при эксплуатации, давление воздуха - согласно ГОСТ 15150, ГОСТ 15543.1;
- окружающая среда невзрывоопасная, не содержащая агрессивных паров в концентрациях, разрушающих покрытия, металлы и изоляцию (атмосфера типа II по ГОСТ 15150);
- отсутствие непосредственного воздействия солнечной радиации;
- рабочее положение трансформаторов в пространстве – любое.

Трансформаторы предназначены для эксплуатации в электроустановках, подвергающихся воздействию грозových перенапряжений при обычных мерах грозозащиты, и имеют нормальную изоляцию уровня «б» по ГОСТ 1516.3, литую, класса нагревостойкости «В» по ГОСТ 8865 и класса воспламеняемости ФН(ПГ) 1 по ГОСТ 28779.

Трансформаторы соответствуют группе условий эксплуатации М6 по ГОСТ 30631.

Трансформаторы ЗНОЛ.06-35(27) УХЛ2.1 сейсмостойки при воздействии землетрясений интенсивностью 8 баллов, ЗНОЛ.06 (3-27) кВ У3 – 9 баллов по MSK-64 при уровне установки над нулевой отметкой до 70 м.

Высоковольтный вывод трансформаторов должен выдерживать без механических повреждений воздействие нагрузки, направленной вдоль оси вывода, значения которой приведены в таблице 1.

Таблица 1

Исполнение трансформатора	Растягивающая нагрузка, Н
ЗНОЛ.06-3, ЗНОЛ.06-6, ЗНОЛ.06.4-6	300
ЗНОЛ.06-10, ЗНОЛ.06.4-10, ЗНОЛ.06М-15	320
ЗНОЛ.06-15, ЗНОЛ.06М-20	330
ЗНОЛ.06-20, ЗНОЛ.06.4-20, ЗНОЛ.06М-24	350
ЗНОЛ.06-24	430
ЗНОЛ.06-27, ЗНОЛ.06-35, ЗНОЛ.06.4-35	620

Трансформаторы соответствуют требованиям устойчивости к электромагнитным помехам при воздействии магнитного поля промышленной частоты по ГОСТ Р 50648, установленным для группы исполнения IV по ГОСТ 32137.

Трансформаторы удовлетворяют нормам промышленных радиопомех, установленным в ГОСТ Р 51318.11 класс А, группа 1.

Трансформаторы, предназначенные для поставки на АС, соответствуют классу безопасности ЗН по НП-001-97 и II категории сейсмостойкости по НП-031-01.

3.2 Технические характеристики

Основные технические характеристики трансформаторов приведены в таблицах 2 и 3.

Таблица 2

Наименование параметра	Значение для исполнений											
	ЗНОЛ.06-3	ЗНОЛ.06-6	ЗНОЛ.06-10	ЗНОЛ.06-15	ЗНОЛ.06М-15	ЗНОЛ.06-20	ЗНОЛ.06М-20	ЗНОЛ.06-24	ЗНОЛ.06М-24	ЗНОЛ.06-27 У3	ЗНОЛ.06-27 УХЛ2.1	ЗНОЛ.06-35
Класс напряжения, кВ	3	6	10	15		20		24		27		35
Наибольшее рабочее напряжение, кВ	3,6	7,2	12	17,5		24		26,5		30		40,5
Номинальное напряжение первичной обмотки, В	3000/√3 3300/√3	6000/√3 6300/√3 6600/√3 6900/√3	10000/√3 10500/√3 11000/√3	13800/√3 15750/√3		18000/√3 20000/√3		24000/√3		27000/√3	27500	35000/√3
Номинальное напряжение основной вторичной обмотки, В	100/√3 или 110/√3			100/√3	100/√3 или 110/√3	100/√3	100/√3 или 110/√3	100/√3	100/√3	100/√3 или 110/√3	100	100/√3
Номинальное напряжение дополнительной вторичной обмотки, В	100/3 или 100 или 110/3* или 110*			100/3 или 100	100/3 или 100 или 110/3* или 110*	100/3 или 100	100/3 или 100 или 110/3* или 110*	100/3 или 100	100/3 или 100	100/3 или 100 или 110/3* или 110*	127	100/3
Классы точности основной вторичной обмотки по ГОСТ 1983	0,2; 0,5; 1; 3										0,2; 0,5; 1	
Номинальная мощность основной вторичной обмотки**, В·А, с коэффициентом мощности активно-индуктивной нагрузки 0,8; в классах точности:												
0,2	15	30	50		25	50	25	50	30	50		20
0,5	30	50	75		50	75	50	75	50	75		60
1	50	75	150		75	150	75	150	75	150		120
3	150	200	300		200	300	200	300	200	300		-

Окончание таблицы 2

Наименование параметра	Значение для исполнений											
	ЗНОЛ.06-3	ЗНОЛ.06-6	ЗНОЛ.06-10	ЗНОЛ.06-15	ЗНОЛ.06М-15	ЗНОЛ.06-20	ЗНОЛ.06М-20	ЗНОЛ.06-24	ЗНОЛ.06М-24	ЗНОЛ.06-27 У3	ЗНОЛ.06-27 УХЛ2.1	ЗНОЛ.06-35
Номинальная мощность дополнительной вторичной обмотки, В·А, с коэффициентом мощности активно-индуктивной нагрузки 0,8 в классе точности 3	150	200	300		200	300	200	300	200	300	100	
Предельная мощность вне класса точности, В·А	250	400	630		400	630	400	630	400	630	600	
Предельный допустимый длительный первичный ток, А	0,14	0,11	0,10	0,07	0,05	0,06	0,04	0,05	0,03	0,04	0,022	0,03
Климатическое исполнение и категория размещения	У3										УХЛ2.1	
Схема и группа соединения обмоток	1/1/1-0-0											
Номинальная частота переменного тока, Гц	50											

Примечания

1 * Только для трансформаторов с номинальным напряжением основной вторичной обмотки $110/\sqrt{3}$ В.

2 ** Наибольшая возможная мощность для заданного класса точности. Возможно изготовление трансформаторов с меньшими значениями номинальных мощностей основной вторичной обмотки, выбираемых из ряда: 10, 15, 25, 30, 50, 75, 100, 150, 200.

3 Для систем коммерческого учета электроэнергии трансформаторы поставляются по заказу с одним классом точности и мощностью, указанной в заказе.

Таблица 3 – Основные параметры четырехобмоточных трансформаторов

Наименование параметра	Значение для исполнений							
	ЗНОЛ.06.4-6		ЗНОЛ.06.4-10		ЗНОЛ.06.4-20		ЗНОЛ.06.4-35	
Класс напряжения, кВ	6		10		20		35	
Наибольшее рабочее напряжение, кВ	7,2		12		24		40,5	
Номинальное напряжение первичной обмотки, В	$6000/\sqrt{3}$		$10000/\sqrt{3}$		$20000/\sqrt{3}$		$35000/\sqrt{3}$	
Номинальное напряжение первой вторичной обмотки, В	$100/\sqrt{3}$							
Номинальное напряжение второй вторичной обмотки, В	$100/\sqrt{3}$							
Номинальное напряжение дополнительной вторичной обмотки, В	100/3	100	100/3	100	100/3	100	100/3	
Номинальная мощность первой вторичной обмотки, В·А, с коэффициентом мощности активно-индуктивной нагрузки 0,8 в классе точности 0,2 по ГОСТ 1983	10							
Номинальная мощность второй вторичной обмотки, В·А, с коэффициентом мощности активно-индуктивной нагрузки 0,8 в классе точности 0,5 по ГОСТ 1983	25	15	30	15	30	15	30	
Номинальная мощность дополнительной вторичной обмотки, В·А, с коэффициентом мощности активно-индуктивной нагрузки 0,8 в классе точности 3 по ГОСТ 1983	200	50	200	50	200	50	200	
Предельная мощность вне класса точности, В·А	400	160	400	160	400	160	400	
Предельный допустимый длительный первичный ток, А	0,12	0,05	0,07	0,03	0,04	0,02		
Климатическое исполнение и категория размещения	У3						УХЛ2.1	
Схема и группа соединения обмоток	1/1/1-0-0-0							
Номинальная частота переменного тока, Гц	50							

3.3 Устройство

3.3.1 Трансформаторы являются однофазными трех- или четырехобмоточными (исполнения ЗНОЛ.06.4) электромагнитными устройствами с заземляемым выводом «X» высоковольтной обмотки и представляют собой литой блок, в котором залиты обмотки и магнитопровод. Трансформаторы выполнены с неполной изоляцией заземляемого вывода «X» первичной обмотки.

3.3.2 Магнитопровод стержневого типа, намотан из холоднокатаной электротехнической стали, разрезной. Обмотки расположены на магнитопроводе концентрически. Поверх первичной обмотки расположен медный экран, повышающий электрическую прочность трансформаторов при воздействии на них грозовых импульсов напряжения.

3.3.3 Основная вторичная обмотка предназначена для измерения, учета электроэнергии, дополнительная вторичная обмотка – для питания цепей защиты, автоматики, управления, сигнализации и для контроля изоляции сети.

3.3.4 Для исполнений ЗНОЛ.06.4 первая и вторая вторичные обмотки, которые используются как одновременно (только для исполнения ЗНОЛ.06.4-35), так и по отдельности, предназначены для измерения и учета электроэнергии, дополнительная вторичная обмотка – для питания цепей защиты, автоматики, управления, сигнализации и для контроля изоляции сети.

3.3.5 Обмотки с магнитопроводом залиты изоляционным компаундом, создающим монолитный блок, который обеспечивает электрическую прочность изоляции и защиту обмоток от проникновения влаги и от механических повреждений.

3.3.6 В центре верхней части трансформаторов расположен высоковольтный вывод «А» первичной обмотки. Выводы вторичных обмоток трансформаторов, узел заземления и заземляемый вывод «X» первичной обмотки расположены в клеммнике передней торцевой части внизу трансформаторов.

3.3.7 Трансформаторы, предназначенные для встраивания в токопровод турбогенератора, снабжаются ножевыми втычными контактами, которые входят в комплект поставки трансформаторов.

3.3.8 На опорной поверхности трансформаторов класса напряжения от 3 до 24 кВ имеются четыре отверстия с резьбой М10 (для трансформаторов класса на-

пряжения на 27 и 35 кВ – четыре отверстия диаметром 13 мм), служащие для крепления трансформаторов на месте установки.

3.3.9 Для уменьшения габаритных размеров трансформаторов заземляемый вывод «X» первичной обмотки имеет неполную изоляцию по ГОСТ 1983.

3.3.10 Габаритные, установочные, присоединительные размеры, масса и принципиальные электрические схемы трансформаторов приведены в приложениях А и Б.

3.4 Маркировка

3.4.1 Маркировка выводов первичной и вторичных обмоток, знака заземления по ГОСТ 21130 рельефная, расположенная на литом блоке трансформаторов и выполнена при заливке трансформаторов компаундом в форму.

3.4.2 Выводы имеют следующую маркировку:

- высоковольтный вывод первичной обмотки - «А»;
- заземляемый вывод первичной обмотки - «X» с нанесенным рядом знаком заземления « \perp »;
- выводы основной вторичной обмотки - «а» и «х», для исполнений ЗНОЛ.06.4 выводы первой вторичной обмотки - «а₁» и «х₁», выводы второй вторичной обмотки - «а₂» и «х₂»;
- выводы дополнительной вторичной обмотки - «а_д» и «х_д»;
- узел заземления - знак « \perp » (только для трансформаторов класса напряжения 27 и 35 кВ).

3.4.3 На трансформаторах имеется табличка технических данных с указанием основных технических характеристик.

4 Эксплуатация трансформаторов

4.1 Подготовка трансформаторов к эксплуатации

По прибытии на место установки осуществить разгрузку трансформаторов, распаковку и проверку комплектности.

Подъем и перемещение трансформаторов осуществлять с помощью рым-болта ГОСТ 4751, который вворачивается в высоковольтный вывод «А».

Произвести внешний осмотр каждого трансформатора для проверки отсутствия трещин и сколов изоляции, коррозии на металлических деталях.

Перед установкой трансформаторы тщательно протереть сухой ветошью для удаления пыли, грязи и влаги.

Трансформаторы установить на опорные конструкции. Место для установки должно обеспечивать удобный доступ к клеммникам выводов вторичных обмоток.

Подвести кабель к выводам вторичных обмоток и произвести необходимые электрические соединения, предварительно очистив все контактные поверхности от загрязнений сухой ветошью.

При присоединении кабелей к высоковольтному выводу первичной обмотки затяжку болтов (гаек) производить моментным индикаторным ключом. Крутящий момент не должен превышать (35 ± 5) Н·м.

Заземлить трансформаторы, присоединив к узлу заземления литого блока и к выводу «Х» контур заземления.

Клеммник выводов вторичных обмоток трансформаторов на 27 и 35 кВ закрыть защитной крышкой. После окончания работ установить колпачок и произвести пломбирование.

Пломбирование выводов вторичной измерительной обмотки (обеих вторичных обмоток для исполнений ЗНОЛ.06.4) производится после монтажа вторичных соединений уполномоченной на это службой.

4.2 Перед вводом в эксплуатацию трансформаторы должны быть подвергнуты испытаниям в объеме, установленном предприятием-изготовителем КРУ и нормативной документацией на КРУ в соответствии с разделом «Техническое обслуживание» настоящего РЭ.

Методы испытаний трансформаторов должны соответствовать ГОСТ 1983.

4.3 Эксплуатационные ограничения

4.3.1 Эксплуатация трансформаторов должна производиться в соответствии с «Правилами устройства электроустановок» (ПУЭ), «Правилами технической эксплуатации электроустановок потребителей» (ПТЭЭП) и «Правилами технической эксплуатации электрических станций и сетей Российской Федерации» (ПТЭС) при следующих ограничениях:

– номинальные и предельные мощности, наибольшее рабочее напряжение не должны превышать значений, указанных в таблицах 2 и 3;

- суммарные механические нагрузки не должны превышать значений, указанных в 3.1;
- значения механических внешних воздействующих факторов не должны превышать установленных ГОСТ 30631 для условий эксплуатации группы М6;
- предельный допустимый длительный ток первичной обмотки не должен превышать значений, указанных в таблицах 2 и 3;
- качество электроэнергии должно соответствовать требованиям ГОСТ 32144.

4.3.2 При размещении трансформаторов в комплектном распределительном устройстве должны быть выдержаны наименьшие допустимые расстояния между трансформатором и заземляемыми частями токопровода или КРУ (от залитых катушек трансформаторов в свету) и между осями трансформаторов разных фаз, указанные в таблице 4.

4.3.3 Для трансформаторов ЗНОЛ.06-35(27) расстояние от высоковольтного вывода первичной обмотки до шины КРУ должно быть не менее 110 мм.

Таблица 4

Исполнение трансформатора	Наименьшие допустимые расстояния, мм	
	между трансформатором и заземляемыми частями токопровода или КРУ	между осями трансформаторов разных фаз
ЗНОЛ.06-3, ЗНОЛ.06-6 ЗНОЛ.06.4-6	25	185
ЗНОЛ.06-10, ЗНОЛ.06.4-10, ЗНОЛ.06М-15	40	215
ЗНОЛ.06-15, ЗНОЛ.06М-20	90	265
ЗНОЛ.06-20, ЗНОЛ.06.4-20, ЗНОЛ.06М-24	110	305
ЗНОЛ.06-24	150	360
ЗНОЛ.06-27	360	425
ЗНОЛ.06-35, ЗНОЛ.06.4-35		375

4.3.4 Для повышения устойчивости к феррорезонансу и воздействию перемежающейся дуги в дополнительные обмотки, соединенные в разомкнутый треугольник, используемые для контроля изоляции сети, рекомендуется включать резистор сопротивлением 25 Ом, рассчитанный на длительное протекание тока 4 А.

5 Поверка трансформаторов

5.1 Трансформаторы напряжения поверяются в соответствии с ГОСТ 8.216. Рекомендуемый межповерочный интервал – 8 лет.

6 Техническое обслуживание

6.1 При техническом обслуживании трансформаторов необходимо соблюдать требования, указанные в разделе «Требования безопасности» настоящего РЭ.

6.2 Работы по техническому обслуживанию следует проводить в сроки, установленные в ПТЭ и ПТЭЭП. При отсутствии в ПТЭ и ПТЭЭП таких указаний, сроки устанавливает техническое руководство предприятия, эксплуатирующего трансформатор.

При техническом обслуживании проводятся следующие работы:

- очистка трансформатора от пыли и грязи сухой ветошью, не оставляющей ворса или смоченной в уайт-спирите ГОСТ 3134;
- внешний осмотр каждого трансформатора с целью проверки отсутствия на поверхности изоляции трещин и сколов;
- проверка надежности контактных соединений;
- испытания, объем и нормы которых установлены РД 34.45-51-300-97.

Методы испытаний – в соответствии с ПТЭ и ПТЭЭП с учетом дополнительных указаний настоящего РЭ.

6.3 Указания и рекомендации по методам проведения испытаний трансформаторов и оценке их результатов:

- измерение сопротивления обмоток постоянному току. Измерение производится мостом постоянного тока, имеющего класс точности не ниже 0,5. Измеренное значение сопротивления не должно отличаться от указанного в паспорте более чем на $\pm 5\%$;
- измерение сопротивления изоляции первичной обмотки. Измерение производится мегаомметром на **2500 В**, при этом напряжение прикладывается между соединенными вместе и изолированными от земли выводами «А» и «Х» и соединенными вместе и заземленными выводами всех вторичных обмоток. Сопротивление изоляции должно быть не менее 1000 МОм;

– измерение сопротивления изоляции вторичных обмоток. Измерение производится мегаомметром на **1000 В**, при этом напряжение прикладывается между каждой из вторичных обмоток и заземленными выводами всех остальных вторичных обмоток, а также между вторичными обмотками и крепежными втулками. Сопротивление изоляции должно быть не менее 1000 МОм;

– измерение тока холостого хода. Измерение производится с помощью вольтметра и амперметра, со стороны основной (первой – для исполнений ЗНОЛ.06.4) вторичной обмотки при напряжении, равном 1,2 номинального. Вывод «Х» первичной обмотки должен быть заземлен. Измеренное значение не должно отличаться от указанного в паспорте более чем на $\pm 10\%$;

– испытание электрической прочности изоляции вторичных обмоток повышенным напряжением промышленной частоты. Испытывать изоляцию между обмотками, а также между обмотками и магнитопроводом напряжением в течение 1 минуты в соответствии с таблицей 5. Напряжение прикладывается к каждой из обмоток, замкнутых накоротко, другие вторичные обмотки при этом должны быть закорочены и заземлены. Первичная обмотка разомкнута, вывод «Х» заземлен (приложение В, рисунок В.1);

Таблица 5

Класс напряжения трансформатора, кВ	Испытательное напряжение, кВ
3; 6; 10; 35	3
15; 20; 24; 27	5

– испытание электрической прочности изоляции первичной обмотки индуктированным напряжением частотой 400 Гц в течение 15 секунд в соответствии с таблицей 6.

Таблица 6

Класс напряжения трансформатора, кВ	Испытательное напряжение, кВ
3	15
6	28
10	37
15	49
20	58
24	67
27	72
35	85,5

Трансформаторы должны возбуждаться со стороны одной из вторичных обмоток. Другие обмотки при этом остаются разомкнуты. Все выводы с обозначениями «х» («х₁», «х₂» – для исполнений ЗНОЛ.06.4), «х_д», «Х» и знаком заземления заземляются (приложение В, рисунок В.2).

Примечание - При отсутствии у потребителей источника напряжения повышенной частоты испытание трансформаторов, не вводившихся в эксплуатацию, допускается проводить напряжением 1,3 номинального при частоте 50 Гц, приложенному к выводу «А» от постороннего источника в течение 1 минуты в соответствии с таблицей 7. Вторичные обмотки при этом остаются разомкнуты. Все выводы с обозначениями «х» («х₁», «х₂» – для исполнений ЗНОЛ.06.4), «х_д», «Х» и знаком заземления заземляются (см. приложение В, рисунок В.3).

Таблица 7

Класс напряжения трансформатора, кВ	Номинальное напряжение первичной обмотки, В	Испытательное напряжение, кВ
3	3000/√3	2,2
	3300/√3	2,5
6	6000/√3	4,5
	6300/√3	4,7
	6600/√3	5,1
	6900/√3	5,2
10	10000/√3	7,5
	10500/√3	7,8
	11000/√3	8,2
15	13800/√3	10,3
	15750/√3	11,8
20	18000/√3	13,5
	20000/√3	15
24	24000/√3	18
27	27000/√3	20,2
	27500	35,7
35	35000/√3	26,3

КАТЕГОРИЧЕСКИ ЗАПРЕЩАЕТСЯ ИСПЫТЫВАТЬ ИЗОЛЯЦИЮ ПЕРВИЧНОЙ ОБМОТКИ ТРАНСФОРМАТОРОВ ПРИЛОЖЕННЫМ ПОСТОЯННЫМ НАПРЯЖЕНИЕМ!

По усмотрению предприятия, эксплуатирующего трансформаторы, объем работ по техническому обслуживанию может быть сокращен.

6.4 Трансформаторы неремонтопригодны. При несоответствии технических параметров трансформаторов настоящему РЭ, трансформаторы необходимо заменить.

7 Требования к подготовке персонала

7.1 Установка трансформаторов должна проводиться под руководством и наблюдением инженерно-технических работников рабочими, обученными выполнению необходимых операций и имеющими квалификационный разряд не ниже III.

7.2 При техническом обслуживании трансформатора и проведении его испытаний, работы должны проводиться обученным персоналом, прошедшим специальную подготовку и стажировку и допущенные к проведению испытаний в действующей электроустановке.

Бригада, проводящая техническое обслуживание и испытание, должна состоять не менее чем из двух человек, из которых производитель работ должен иметь квалификационную группу по электробезопасности не ниже IV, а остальные члены бригады - не ниже III.

8 Упаковка. Хранение

8.1 До установки на место эксплуатации трансформаторы должны храниться в условиях, соответствующих условиям хранения 2 ГОСТ 15150.

8.2 Хранение и складирование трансформаторов может производиться в закрытых помещениях в упаковке или без нее.

8.3 При хранении трансформаторов без тары должны быть приняты меры против возможных повреждений.

8.4 Срок защиты трансформаторов консервационной смазкой, нанесенной на предприятии-изготовителе, составляет три года. Срок исчисляется от даты консервации, указанной в паспорте на изделие.

По истечении указанного срока металлические части подлежат переконсервации с предварительным удалением старой консервационной смазки. Консервацию проводить по ГОСТ 9.014 консервационным маслом К-17 ГОСТ 10877 или другим методом из предусмотренных ГОСТ 23216.

9 Транспортирование

9.1 Транспортирование трансформаторов возможно любым закрытым видом транспорта в условиях транспортирования Ж по ГОСТ 23216.

9.2 Трансформаторы отправляются с предприятия-изготовителя в ящиках или без индивидуальной упаковки в контейнерах и закрытых автомашинах. При этом трансформаторы должны быть жестко закреплены деревянными брусками, или с помощью других средств на месте установки с зазором не менее 10 мм между трансформаторами.

9.3 Погрузку, доставку и выгрузку трансформаторов рекомендуется производить с укрупнением грузовых мест – в транспортных пакетах. Для пакетирования применять деревянные поддоны по ГОСТ 9557.

9.4 Климатические факторы при транспортировании должны соответствовать условиям хранения 5 ГОСТ 15150.

9.5 Транспортирование в самолетах должно производиться в отапливаемых герметизированных отсеках.

9.6 При транспортировании должны быть приняты меры против возможных повреждений.

Подъем и перемещение трансформаторов осуществлять при помощи рым-болта с резьбой М10 ГОСТ 4751, который вворачивается в отверстие высоковольтного вывода «А». Рым-болт в комплект поставки не входит.

При проведении такелажных работ необходимо принять меры против возможного повреждения поверхности трансформаторов.

Приложение А (обязательное)

Габаритные, установочные, присоединительные размеры, масса и принципиальные электрические схемы трансформаторов ЗНОЛ.06 до 24 кВ

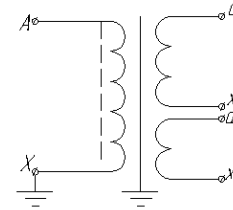
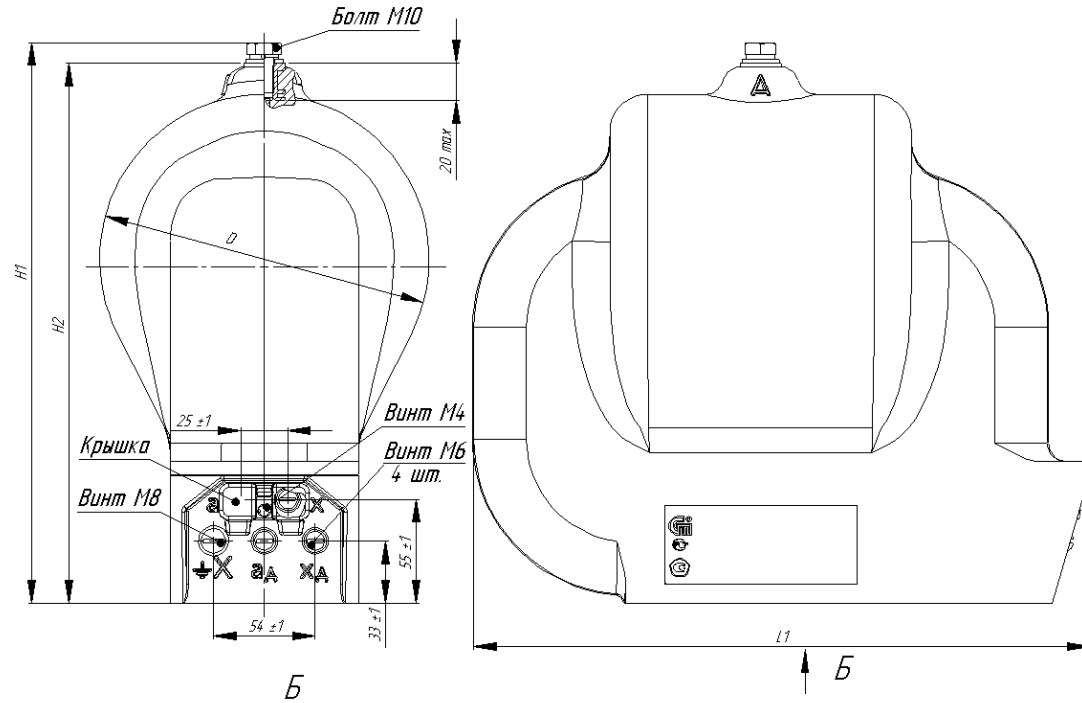


Рисунок А.2 Принципиальная электрическая схема трансформаторов ЗНО/106

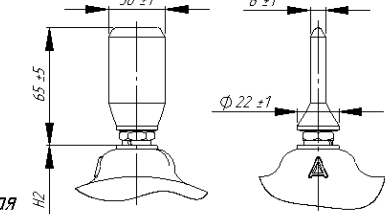


Рисунок А.4 Исполнение высоковольтного вывода трансформаторов для токопроводов (остальное см. рисунок А.1)

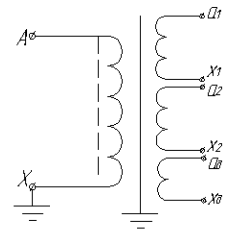


Рисунок А.3 Принципиальная электрическая схема для исполнений ЗНО/106.4

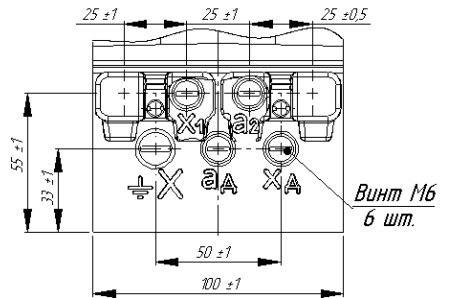


Рисунок А.5 Клеммник для исполнения ЗНО/106.4 (остальное см. рисунок А.1)

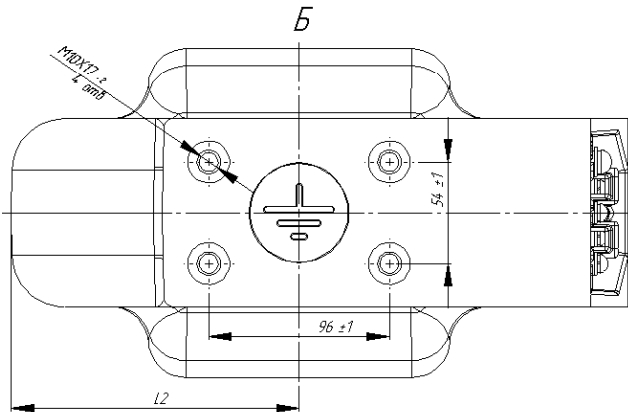


Рисунок А.1

Таблица А.1

Исполнение трансформатора	Размеры, мм					Масса, кг
	H1	H2	L1	L2	D	
ЗНО/106-3, ЗНО/106-6, ЗНО/106.4-6	298 ± 5	287 ⁺⁵ ₋₃	328 ⁺⁵ ₋₃	153 ± 2	160 ± 3	26,5 ± 1,5
ЗНО/106-10*, ЗНО/106.4-10, ЗНО/106М-15						28,5 ± 1,5
ЗНО/106-15, ЗНО/106М-20						29,5 ± 1,5
ЗНО/106-20, ЗНО/106.4-20, ЗНО/106М-24	341 ± 5	330 ⁺⁵ ₋₃	338 ⁺⁵ ₋₃	163 ± 2	240 ± 3	32,5 ± 1,5
ЗНО/106-24	348 ± 5	337 ⁺⁵ ₋₃				40,5 ± 1,5

Примечание - * Трансформаторы с номинальным первичным напряжением 11000/√3 В для АС изготавливаются с размерами, соответствующими трансформаторам ЗНО/106-15

Приложение Б
(обязательное)

Габаритные, установочные, присоединительные размеры, масса и принципиальные электрические схемы трансформаторов ЗНОЛ.06 от 27 до 35 кВ

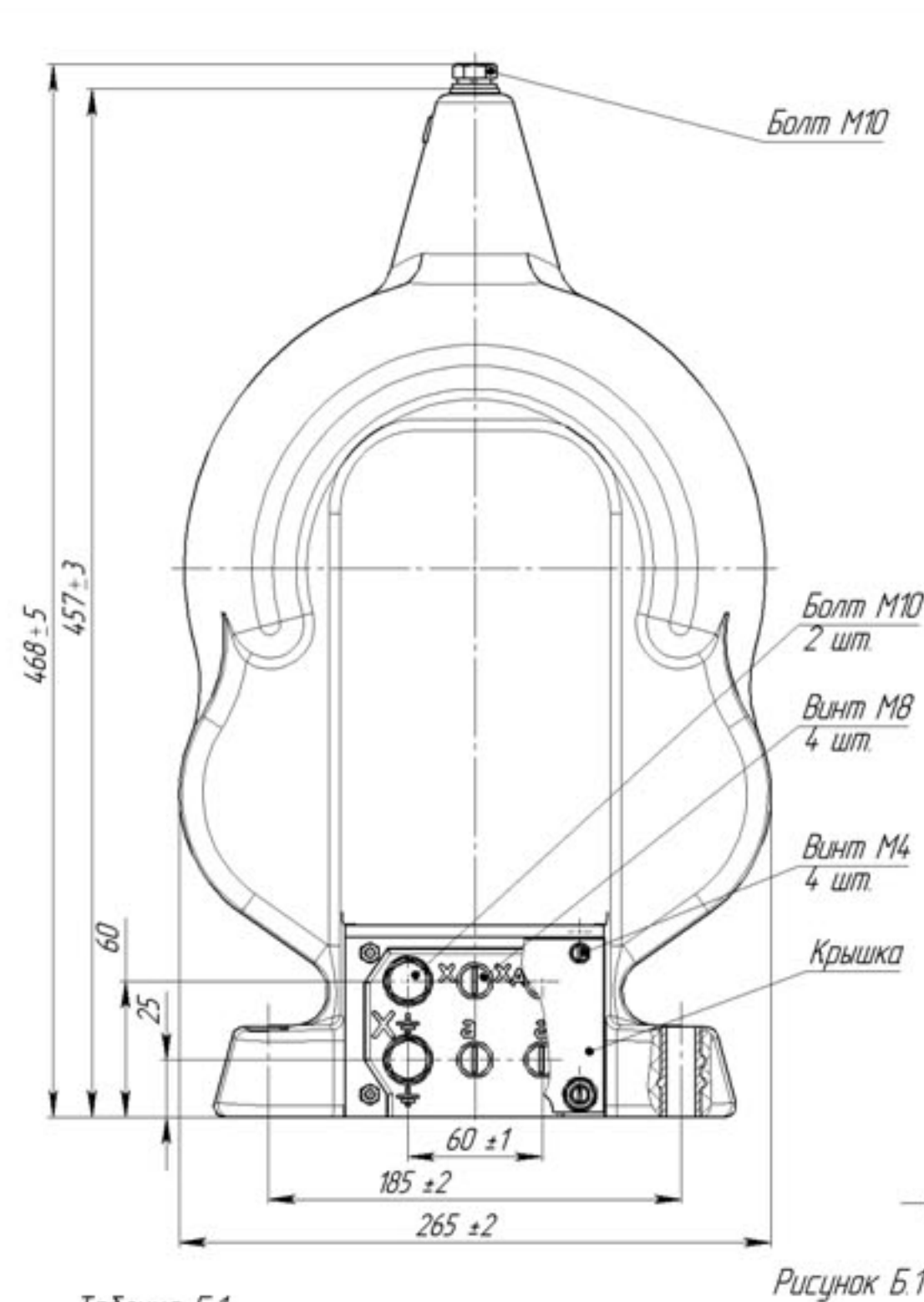


Рисунок Б.1

Таблица Б.1

Исполнение трансформатора	Номинальное первичное напряжение, В	Масса, кг max	Рис.
ЗНОЛ06-27	27500	57,5	Б.1
	27000/√3	61	
ЗНОЛ06-35	35000/√3	54,5	Б.2
ЗНОЛ06.4-35		57,5	

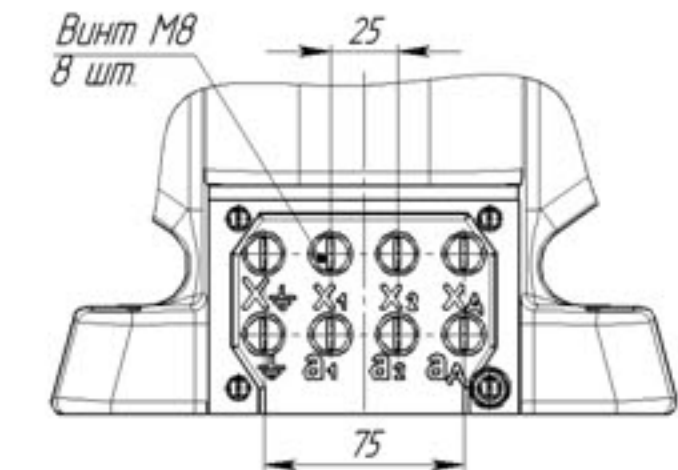
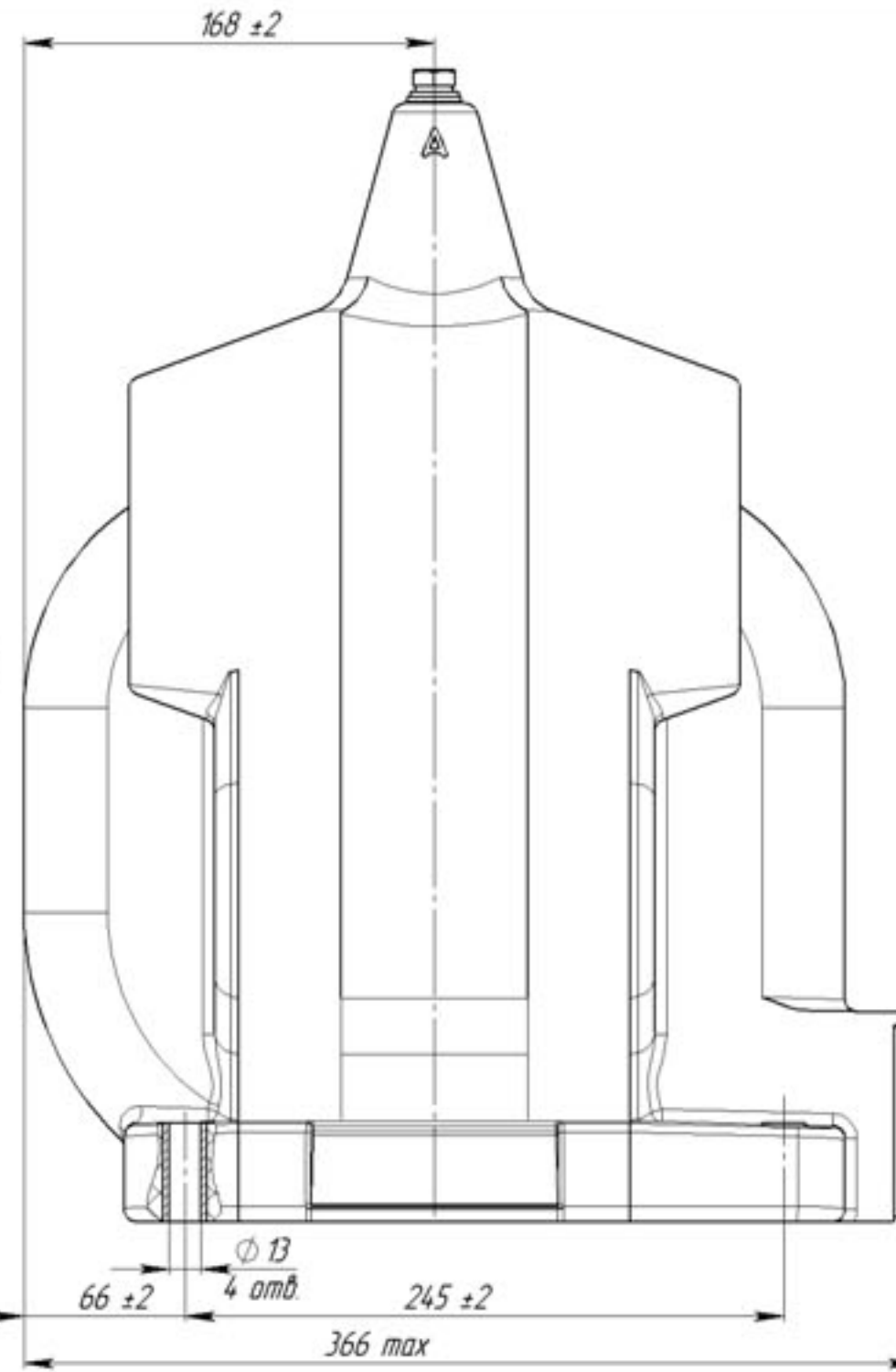


Рисунок Б.2 Клемник для исполнения ЗНОЛ06.4-35 (остальное - см. рис. Б.1, крышка условно не показана)

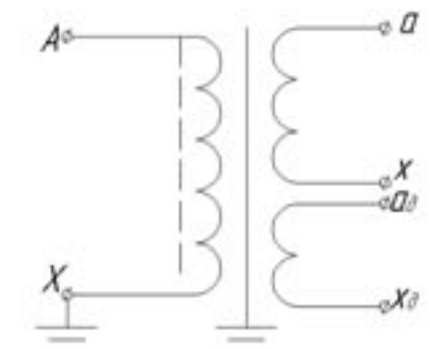


Рисунок Б.3 Принципиальная электрическая схема трансформаторов

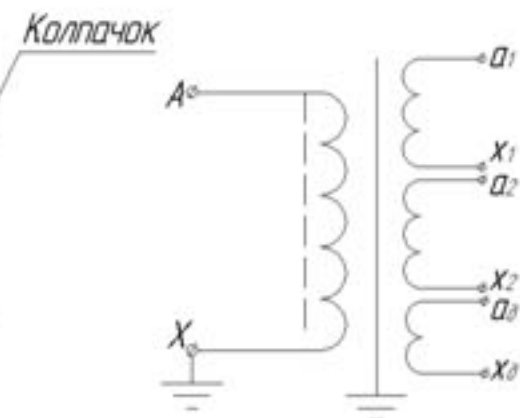


Рисунок Б.4 Принципиальная электрическая схема трансформатора ЗНОЛ06.4-35

Приложение В
(обязательное)

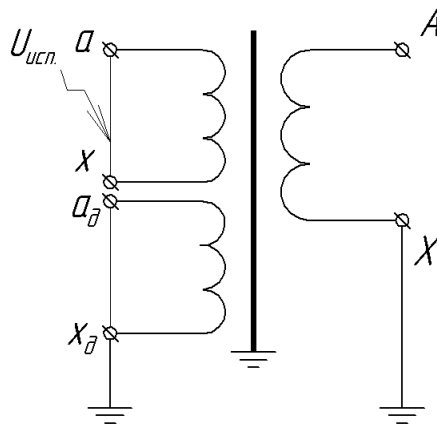


Рисунок В.1 Схема испытания электрической прочности изоляции вторичных обмоток трансформатора приложенным напряжением 3 кВ промышленной частоты

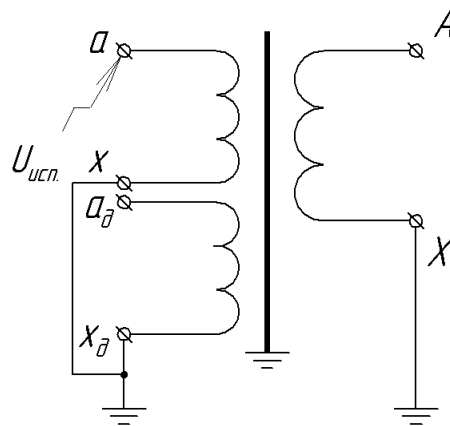


Рисунок В.2 Схема испытания электрической прочности изоляции первичной обмотки трансформатора индуктированным напряжением частотой 400 Гц

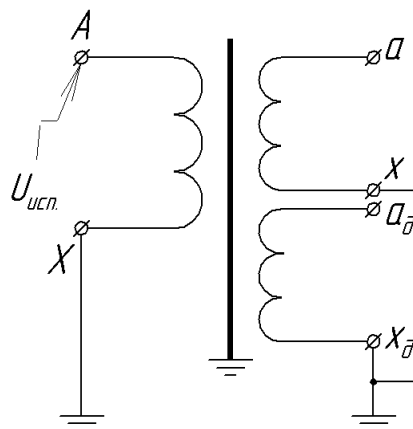


Рисунок В.3 Схема испытания электрической прочности изоляции первичной обмотки трансформатора приложенным напряжением 1,3 номинального при частоте 50 Гц